



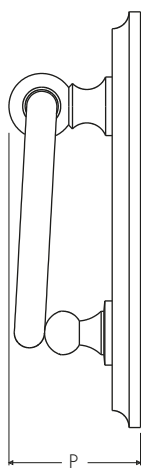
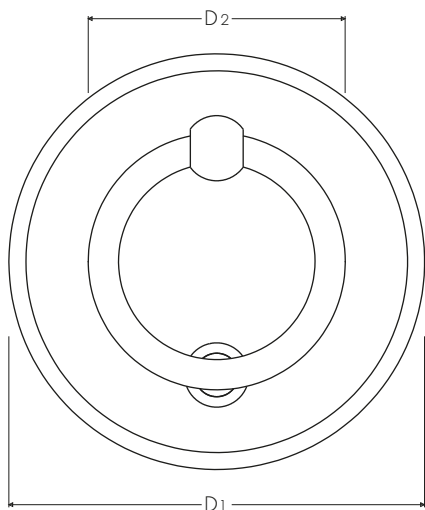
ATELIER BONOMI

Battente Serie 743-P
743-P Series Knocker

Dimensioni
Dimensions

D1	D2	P
220	141	70

Dimensioni in millimetri
Dimensions given in millimeters



Disponibile in tutte le finiture standard.
Dimensioni e finiture su misura disponibili su richiesta.
Additional sizes available by special order.
Available in standard and custom finishes.